

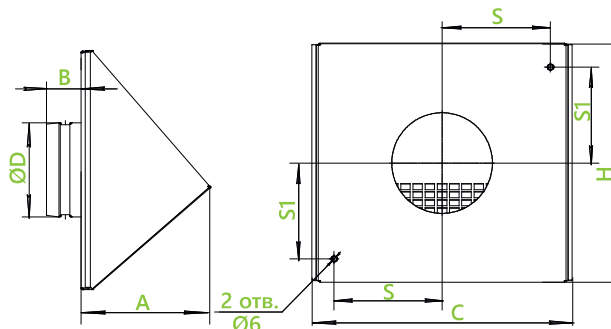
Решетки каналные воздухозаборные C-RVK выполняют декоративную функцию - унифицированный дизайн решеток позволяет легко вписывать их в общий вид здания и сооружения. Решетки применяются для приточной вентиляции в круглых каналных системах и устанавливаются на фасад здания. Решетки каналные защищают воздуховоды от попадания в них осадков и посторонних предметов.

Решетка каналная воздухозаборная C-RVK изготовлена из оцинкованной листовой стали. Решетка подходит для настенного монтажа и оснащена защитной сеткой. Решетка характеризуется высокой прочностью, простотой монтажа и надежностью в эксплуатации. Решетка оснащена соединительным патрубком со специальным резиновым уплотнителем. Решетка легко устанавливается на стене, при этом не повреждая поверхность фасада.

Окрашиваются данные решетки порошковыми красками по каталогу RAL. Стандартно поставляются неокрашенными. Необходимый цвет указывается при заказе.

C-RVK-160-7004

- решетка воздухозаборная
- типоразмер (по круглому соединительному сечению)
- цвет по каталогу RAL (0 - без покраски)



ТИПОРАЗМЕР	РАЗМЕРЫ, мм							Масса, кг, не более
	ØD	B	C	H	A	S	S1	
C-RVK-100	100	37	207	194	107	80	72	1,7
C-RVK-125	125	37	207	194	107	80	72	1,8
C-RVK-150	150	37	277	254	137	115	102	1,95
C-RVK-160	160	37	277	254	137	115	102	1,9
C-RVK-200	200	41	277	254	137	115	102	1,8
C-RVK-250	250	41	416	404	210	170	177	2,2
C-RVK-315	315	41	416	404	210	170	177	2,1